

21455 Boxenstativ

- **Tragkraft: 40 kg**
- **extrem niedrig einstellbar**
- **professionelle Qualität, robust, standfest und platzsparend zusammenlegbar**
- **Höhe: min. 995 / max. 1400 mm; Fußkreis 730 mm; Auszug ø 35 mm, Gewicht: 3,3 kg**

Vielen Dank, dass Sie sich für dieses Produkt entschieden haben. Diese Anleitung informiert Sie über alle wichtigen Schritte bei Aufbau und Handhabung. Wir empfehlen, sie auch für den späteren Gebrauch aufzubewahren.

SICHERHEITSHINWEISE

- Max.zentrische Last: 40 kg
- Stativ darf nicht einseitig belastet werden.
- Der Untergrund muß tragfähig und eben sein.
- Entsprechender Einsatz von Personal erforderlich (2 fachlich und körperlich geeignete Personen)
- Vor Installation prüfen, ob Stativ, Lautsprecher und Hilfsmittel (Leitern u.a.) funktionstüchtig sind.
- Auf geeignetes Lautsprechermaterial achten; d.h. die Flanschbuchse muss über richtige Größe und Güte verfügen.
- Unbefugte vom belasteten Stativ fernhalten: Schutz vor Stolperfallen, Kippgefahren
- Sicherheit der Installation überwachen:
 - auf feste Schraubverbindungen achten,
 - die maximale Standfestigkeit erreicht das Stativ bei waagrecht eingestellten Fußstreben **4**
 - Niemals unkontrolliert Rastbolzen und Klemmschraube des Auszugrohres lösen
- **ACHTUNG:** das Verschieben des belasteten Stativs kann zu Beschädigungen des Fußgestells führen
- Aufmerksame Handhabung erforderlich, da die Verstellmöglichkeiten Einklemmgefahren bergen

AUFBAUANLEITUNG

Der Aufbau des 21455 Boxenstativ ist einfach. Bis auf die beiden Klemmschrauben **1** ist das Stativ schon vormontiert. Es muß lediglich noch in Position gebracht werden.

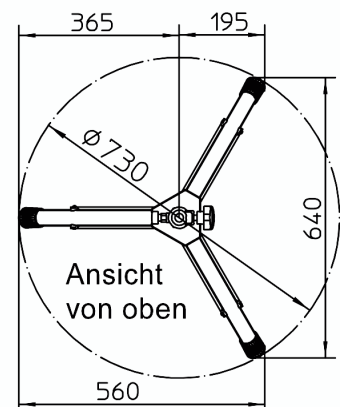
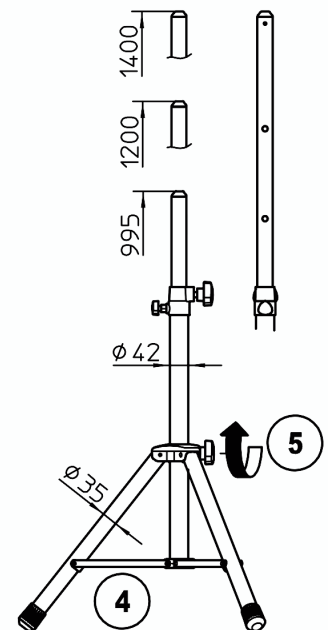
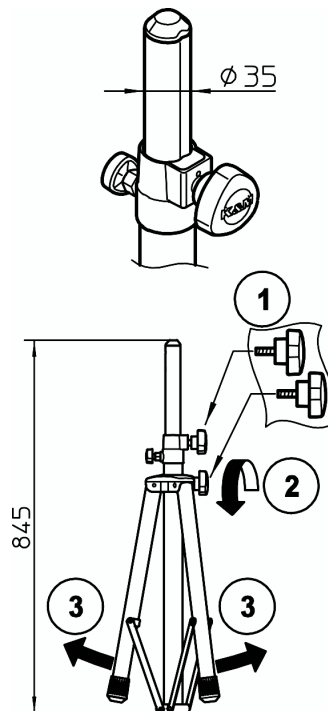
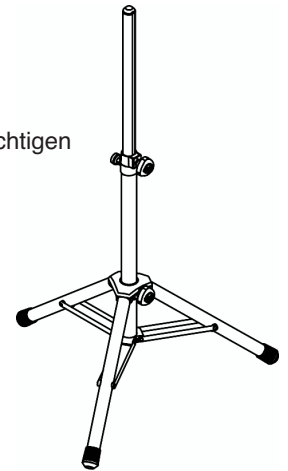
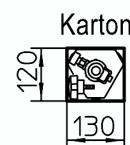
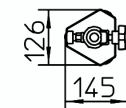
- 1** Beide Klemmschrauben eindrehen
- 2** Klemmschraube der Dreieckschelle etwas lösen.
- 3** Beine auseinanderziehen bis...
- 4** ...Verbindungsstreben waagrecht stehen.
- 5** Klemmschraube wieder fest anziehen.

BEACHTEN:

Handkraft genügt; überfestes Anziehen belastet die Bauteile und ist zu vermeiden

TECHNISCHE DATEN / SPEZIFIKATIONEN

Material	Grund-, Fußrohre - Alu Auszugrohr, Streben, Rastbolzen - Stahl Schellen - Zink-Druckguß Parkettschoner, Stoßdämpfer - TPE
Traglast	max. 40 kg zentrische Last
Abmessungen	max. Fußkreis ø 730 mm Höhe: 995 - 1400 mm (bei max. Fußkreis) Auszugrohr: ø 35 mm
Klappmaß, kg	845 x 145 x 126 mm, 3,3 kg
Karton, kg	1185 x 130 x 120 mm, 4,1 kg
Zubehör (optional)	Tragetasche 18846 (für ein oder zwei 21455) K&M-Flanschbuchsen (z.B. 19580, 19654, 19656 etc.) Anschraubflansch (24281) Adapterhülse 21326: ø 38 mm (=US-Variante)



LAUTSPRECHER AUFBRINGEN und AUSFAHREN

ACHTUNG!

Unterschätzen Sie nicht das Gewicht des Lautsprechers (max. 40 kg),

- aufsetzen und ausfahren des Lautsprechers durch fachlich und körperlich geeignetes Personal,
- Auszugrohr während der Höhenverstellung mit festem Griff halten und stets mit Rastbolzen sichern.
- NEU: das Auszugrohr endet in einem kegeligen Zapfen, der sogenannten Aufsteckhilfe, die das Aufsetzen des Lautsprechers wesentlich erleichtert

PRÜFEN, INSTANDHALTEN, REINIGEN

- Schonender Umgang mit dem Stativ erhält die Teleskopierbarkeit, die Tragkraft und die Sicherheit der Installation
- Bei Wartungsarbeiten -stets im unbelasteten Zustand- auf evtl. Gefährdungen achten (Einklemmen, Anstoßen, Kippen)
- Zur Reinigung und Pflege am besten ein leicht feuchtes Tuch und ein nicht scheuerndes Reinigungsmittel benutzen

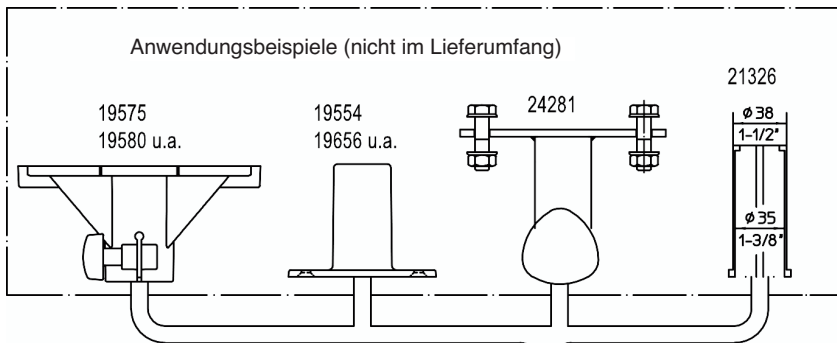
FEHLERSUCHE (F) und BESEITIGUNG (B)

F: Stativ wackelt:

- B: Bodenebenenheiten beseitigen.
- B: Fußgestell in max. Auslage bringen und Klemmschraube anziehen

F: Auszugrohr wackelt bzw. fährt ein unter Last:

- B: Rastbolzen prüfen, Klemmschrauben anziehen.



DAS BEWEGEN DER LAST

Beteiligte:

EP - Erste Person:

bedient das Auszugrohr mit der Last

ZP - Zweite Person:

bedient Klemmschraube und Rastbolzen der Spannschelle

Reihenfolge beim Ausfahren:

EP

1 hält Auszugrohr fest

ZP

2 lockert Klemmschraube und hält diese fest

3 zieht den Rastknopf bis sich der Rastbolzen nicht mehr im Eingriff befindet

EP

4 stemmt Auszugrohr und Box in ungefähr gewünschte Höhe;

BEACHTEN:

zum einfachen Auffinden der Rastbohrung sollte sich diese in diesem Moment kurz über der Spannschelle befinden

ZP

5 lässt Druckknopf los, damit der Bolzen ins Auszugrohr einrasten kann

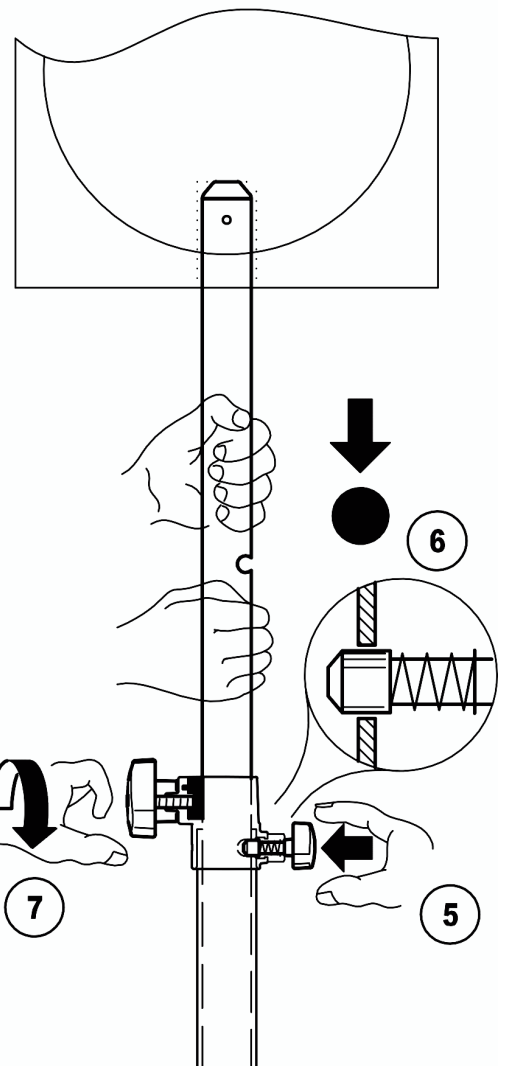
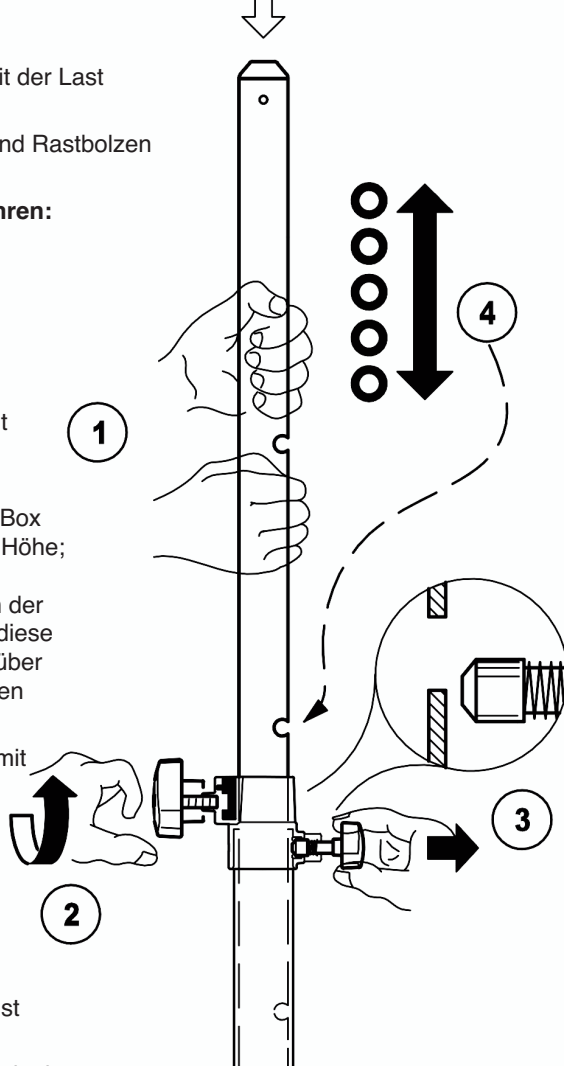
EP

6 lässt Auszugrohr langsam ab bis Rastbolzen in Loch einrastet

ZP

7 dreht Klemmschraube fest (Handkraft genügt)

Das Einfahren der Last erfolgt in umgekehrter Reihenfolge.



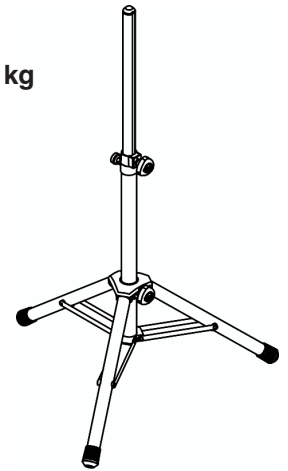
21455 Speaker Stand

- load capacity: 40 kg
- for low and medium height applications
- professional, solid, transportable
- Height: min. 995 mm / max. 1400 mm; foot circle: 730 mm; extension \varnothing 35 mm; weight: 3.3 kg

Thank you for choosing this product. This instruction manual informs you about the important steps to set up and handle the product. We recommend to keep the manual in a place for a possible later use.

SAFETY INSTRUCTIONS

- max. centric load: 40 kg
- before use:
 - check the functional capability of: K&M-stand, speakers and tools concerning: completeness, integrity, usability
 - choose only trained installers (2 persons with professional and physical qualification)
- optimal stability conditions:
 - use only on even and stable surface
 - avoid off-center loading
 - set up brace 4 in horizontal position
- safety in operation:
 - unauthorized persons should keep distance to protect from stumble and tilting
 - inspect bolted assemblies regularly
 - always insert the safety pin after positioning of the speaker
 - do not push and pull the loaded stand on the floor; it can cause damages on the base
- safety in maintaining and removing
 - first remove load
 - pay attention to possible hazards (squeezing, hurting) by collapsing



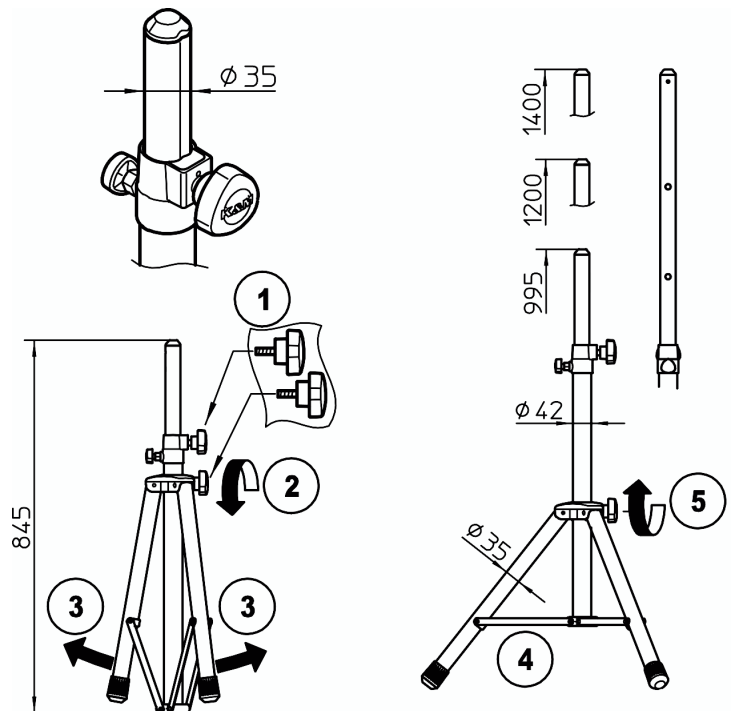
MOUNTING INSTRUCTIONS

The mounting of the 21455 is easy to handle

- 1 screw-in both locking knobs
- 2 loosen the locking knob on the base clamp
- 3 spread legs apart to max. base width
- 4 braces should come into a horizontal position
- 5 tighten locking knob 2

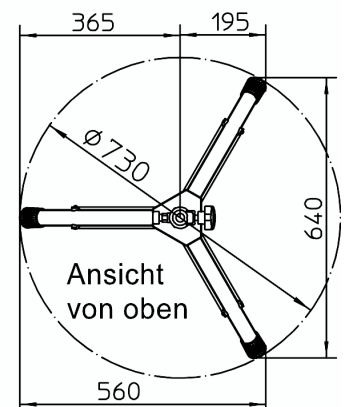
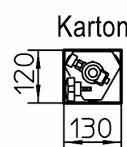
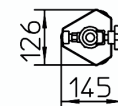
NOTE:

Do not over tighten the locking knobs.
 This will result in undue stress to the fitting.
 Just enough to hold the extensions position firmly.



SPECIFICATIONS

Material	baserods: Alu extension, braces, locking pin: steel clamps: zinc die-cast foot rubbers: (TPE)
Capacity	max. 40 kg centric load
Dimensions	foot circle: diameter 730 mm height: 995 - 1400 mm (by max. foot circle) extension: diameter 35 mm
Collapsed, kg	845 x 145 x 126 mm, 3.3 kg
Card box, kg	1185 x 130 x 120 mm, 4.1 kg
Accessories (optional)	bag 18846 (for one or two 21455) K&M-flange adaptor (e.g. 19580, 19656) K&M-screw-on-adaptor 24281 K&M-sleeve adaptor 21326 (\varnothing 38 mm)



ATTACHING & MOVING of the LOAD

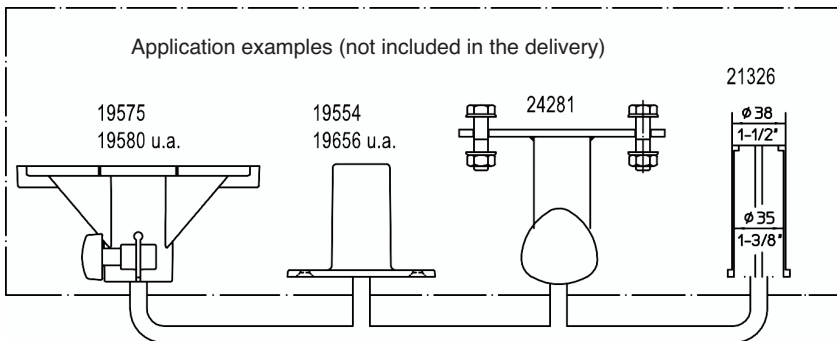
- NOTE!
- Do not undervalue the weight of the load.
- Attaching and moving of the load should be done by trained installers
- While moving the load hold the extension in a safe and firm way.
- Secure the extension with the locking pin.
- NEW: the extension ends in a cone.
- This would be helpful to attach the load.

MAINTENANCE

- Handle the stand with care.
- Maintain only in unloaded mode.
- For cleaning use a damp cloth and a non-abrasive cleaner.

(D) DEBUGGING & (R) REPAIR

- D: stand totters:
- R: Arrange an even ground.
- R: Spread legs into max. width and tighten the locking knob
- D: Extension totters and/or is running in:
- R: Make sure that the locking pin is in work and tighten locking knobs.



MOVING

Involved Persons:

- FI - First Installer:
holds the loaded extension
- SI - Second Installer:
handles locking knob and locking pin

Action:

- FI
 - 1 holds the extension firmly
 - SI
 - 2 loosens the locking knob
 - 3 pulls the head of the locking pin until the extension is able to move
 - FI
 - 4 lifts the extension in desired height
 - NOTE: for easier finding of the pin hole this hole should be seen for a moment above the clamp
 - SI
 - 5 unhands the head of the locking pin so it's able to catch into the hole of the extension
 - FI
 - 6 lowers the extension slowly until the locking pin is latching into the hole
 - SI
 - 7 tightens the locking knob
- Remove the load in reverse order.

